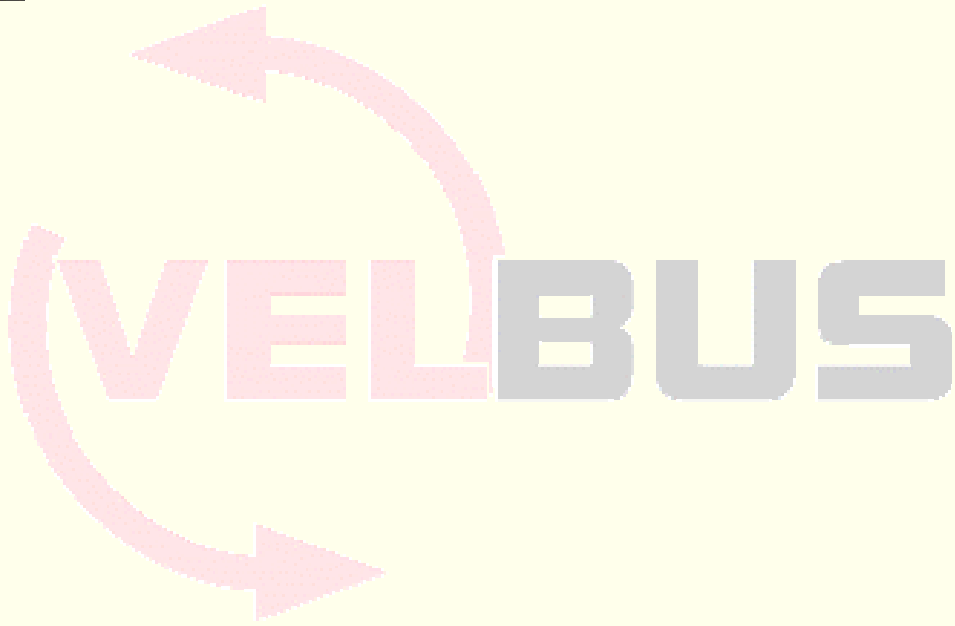


VMB2BL



Rolluiksturingsmodule (2 kanalen) voor het VELBUS-systeem



Eigenschappen:

- ◇ Kan gebruikt worden voor het aansturen van twee elektrisch bediende rolluiken, jaloezieën of zonneweringen.
- ◇ Relaiscontacten: 5A/230Vac max.
- ◇ Ontstoring van de relaiscontacten.
- ◇ Manuele bediening op de module.
- ◇ LED-indicaties voor:
 - De omhoog- en omlaagrelaisuitgangen
 - De omhoog- en omlaagwerkingsmodes (snel, zeer snel of twee maal knipperen en continu aan)
 - De voedingsspanning
 - De ontvangst en het verzenden van data over de VELBUS
- ◇ 4 mogelijke uitschakeltijden instelbaar (via de 4-polige tuimelschakelaar) per kanaal: 15s - 30s - 1min - 2min
- ◇ Bediening mogelijk door meerdere drukknoppen in parallel aan te sluiten.
- ◇ Ontdendering van de drukknopingen: 65ms.
- ◇ Bediening via de VELBUS.
- ◇ Programmering zonder PC mogelijk.
- ◇ Eenvoudig aanleerproces door de gewenste omhoog- en omlaagdrukknoppen te bedienen in de leermodus.
- ◇ Opslagruimte voor 14 verschillende omhoog, 14 verschillende omlaag, 14 verschillende onmiddellijk omhoog en 14 verschillende onmiddellijk omlaagdrukknoppen voor elk kanaal.
- ◇ Aangeleerde drukknoppen blijven bewaard bij spanningsonderbreking.
- ◇ Terugmelding naar de bedieningsmodules voor het aanpassen van de LED-status.
- ◇ 248 mogelijke adressen (instelbaar via de hexadecimale draaischakelaars)
- ◇ Vereiste voedingsspanning: 12 tot 18VDC
- ◇ Verbruik in rust: 75mA bij 18V (50mA bij 16V)
- ◇ Verbruik relais geactiveerd: 170mA bij 18V (135mA bij 16VDC)
- ◇ Maximaal verbruik (relais en drukknopingen geactiveerd): 205mA bij 18V (165mA bij 16VDC)
- ◇ Standaard DIN-rail behuizing (4 modules)
- ◇ Afmetingen (LxBxH): 90 x 71 x 58mm
- ◇ Gewicht: 200g

VELBUS:

2-draadscommunicatie voor de VELBUS-data en 2 draden voor de voeding.

Dataoverdracht: 16,6Kbit/s.

Serieel dataprotocol: CAN (Controller Area Network)

Kortsluitvast (naar de min of plus van de voeding)

Busfoutindicatie: 2 maal kort flitsen van de werkingsmode-LED.

Zelfherstellend na 25 seconden bij een busfout .

Aan de rolluikkkanalen kan een naam (max. 16 karakters) toegekend worden die bewaard wordt in het niet-vluchtige geheugen.

De module kan reageren op drukknopboodschappen die over de VELBUS verzonden worden.

Wijziging van de toestanden van de rolluiksturingmodule worden gemeld op de VELBUS.

Bij het wijzigen van de uitgangstoestanden zal de module commando's versturen om de toestand van de LEDs op de bedieningsmodules aan te passen.

Er worden instructies aanvaard voor het opvragen van het moduletype, de kanaalnamen, de modulestatus, het lezen of schrijven naar het niet-vluchtige geheugen, het naar omhoog gaan, het naar omlaag gaan of het stoppen van het rolluiken.

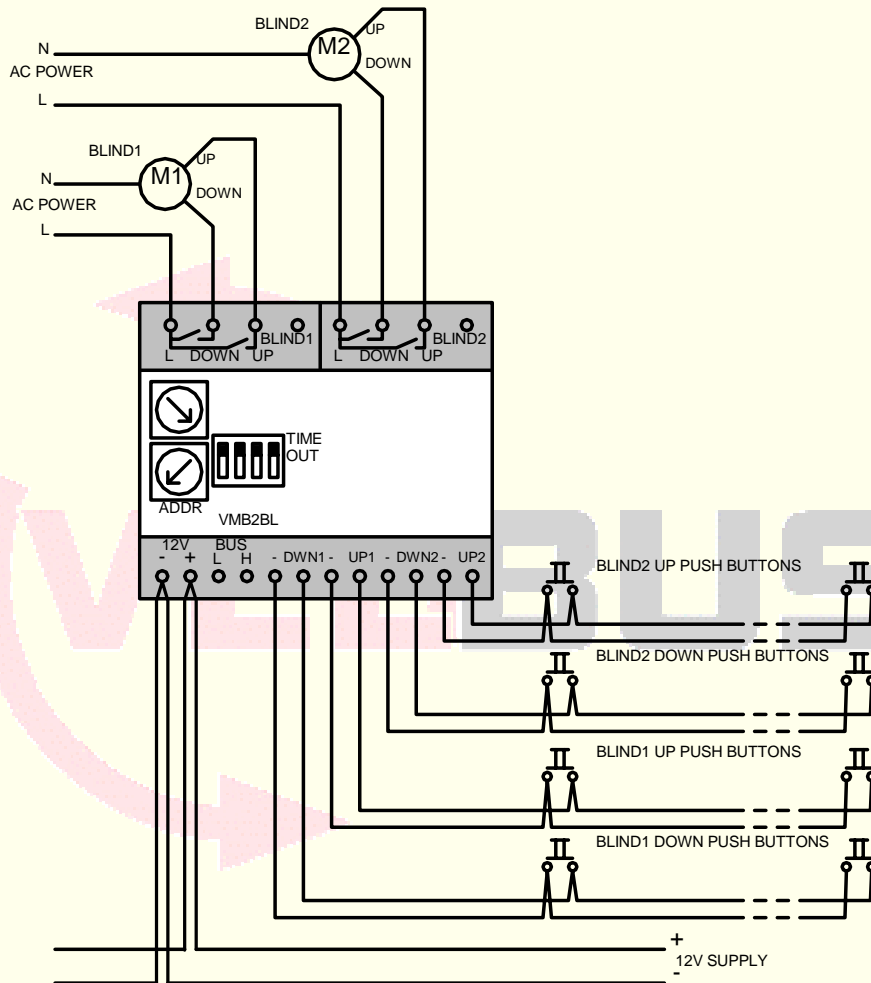
De module kan antwoorden met het moduletype, de kanaalnamen, de modulestatus of de geheugeninhoud.



Aansluiting:

Verbind de 12V gelijkspanning (let op de polariteit) met de module. Bij zeer lange leidingen is het belangrijk om de draaddoorsnede voldoende dik te voorzien (1mm²). Verbind de rolluikmotoren volgens het onderstaande aansluitschema. De rolluiksturingmodule kan bediend worden via drukknoppen rechtstreeks aangesloten op de drukknopingangen, door gebruik te maken van de VELBUS of een combinatie van beide mogelijkheden.

Directe bediening met meerdere drukknoppen:

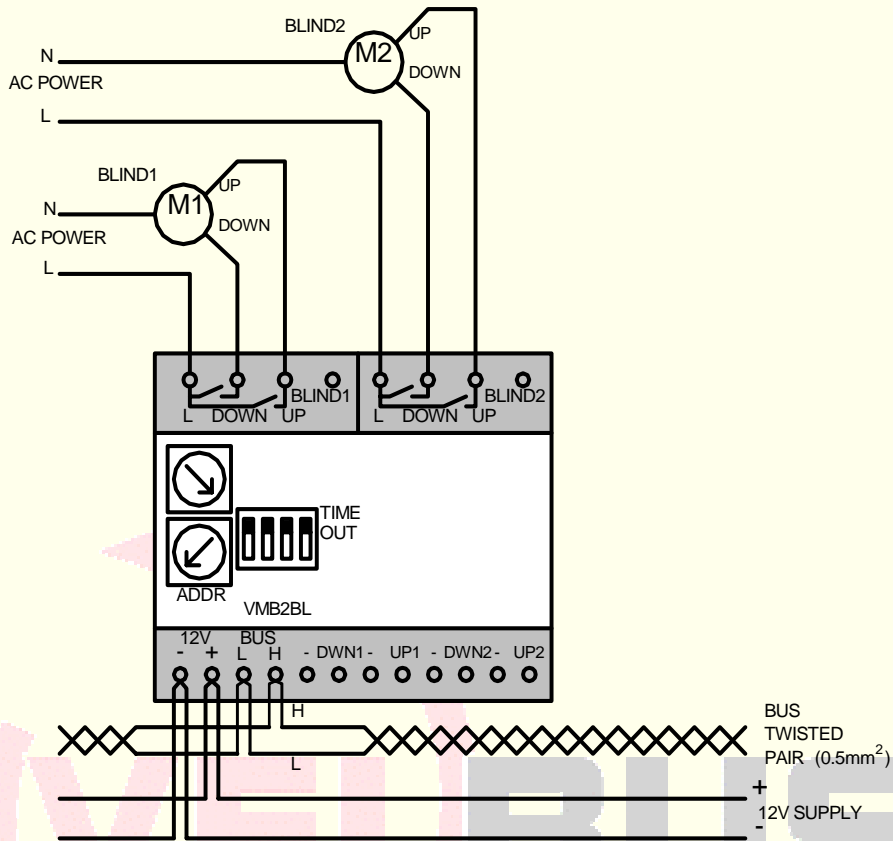


Opmerking:

Om de communicatie met het VELBUS-systeem uit te schakelen moet men het adres op '00' plaatsen zodat geen toestandsveranderingen gemeld worden en moeten alle aangeleerde drukknoppen gewist worden (zie leermode) zodat geen commando's over de VELBUS gestuurd worden om de indicatie-LEDs van de drukknoppen aan te sturen. Gebeurt dit niet, dan zal de rolluiksturingmodule een busfout veroorzaken bij iedere toestandwijziging.



Besturing via het VELBUS-systeem:

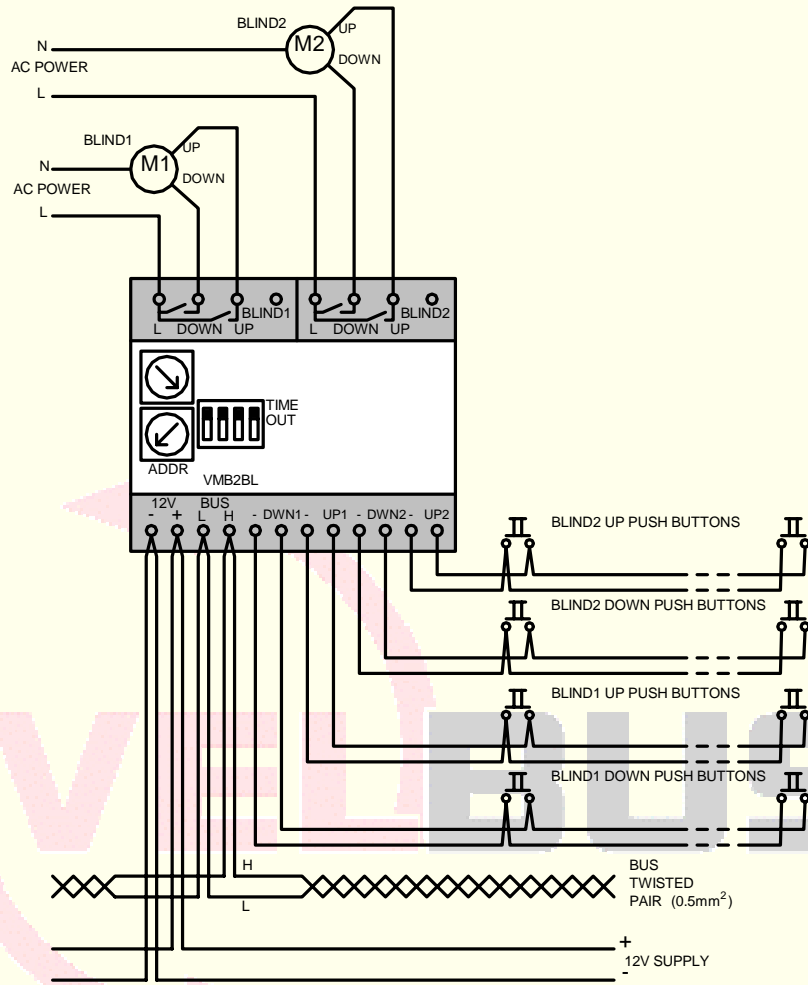


Opmerking:

Sluit de bus aan (let op de polariteit) op de module. Gebruik hiervoor een twisted-pair kabel met een draaddoorsnede van 0.5mm² of meer bij zeer lange leidingen.



Combinatie van directe drukknopbediening en VELBUS-besturing:



Opmerking:

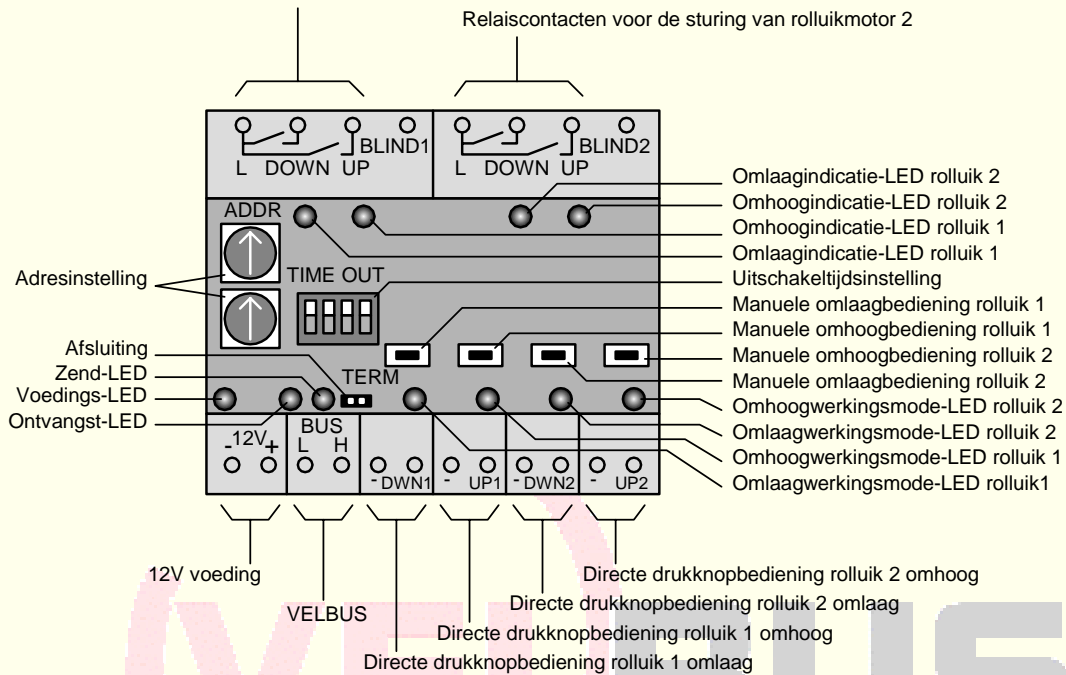
Sluit de bus aan (let op de polariteit) op de module. Gebruik hiervoor een twisted-pair kabel met een draaddoorsnede van 0.5mm² of meer bij zeer lange leidingen.



Gebruik:

Verwijder het deksel van de rolluiksturingmodule met een klein schroevendraaiertje om de instellingen te wijzigen. Plaats hierna het deksel terug.

Relaiscontacten voor de sturing van rolluikmotor 1



Afsluiting:

Indien de module als laatste op de VELBUS aangesloten is, moet de 'TERM' jumper geplaatst worden. In alle andere gevallen moet deze verwijderd worden.

Adressering:

Stel een uniek adres in voor elke module via de hexadecimale draaischakelaars van '00' tot 'FF' uitgezonderd 'C1', 'D1', 'E1', 'F1', 'C2', 'D2', 'E2' en 'F2'. Deze 8 adressen worden gebruikt om drukknoppen aan te leren. Bij het wijzigen van de adresinstelling zullen de omhoog- en omlaaguitgangen uitgeschakeld worden en alle LEDs van de corresponderende bedieningsdrukknoppen gedoofd worden.

Uitschakelvertraging:

Het volledig naar omhoog of naar omlaag gaan van een rolluik (of zonnewering) neemt enige tijd in beslag. De uitgang van de rolluiksturingmodule moet minimaal deze tijd ingeschakeld blijven. Om hierna de motor niet onnodig onder spanning te laten staan, zal de uitgang van de module uitvallen na een tijd afhankelijk van de instelling van de tuimelschakelaar:

TIME OUT schakelaar 1	TIME OUT schakelaar 2	Uitschakeltijd rolluik1
On	On	15s
Off	On	30s
On	Off	1min
Off	Off	2min



TIME OUT schakelaar 3	TIME OUT schakelaar 4	Uitschakeltijd rolluik2
On	On	15s
Off	On	30s
On	Off	1min
Off	Off	2min

Stel een tijd in die net iets hoger is dan de tijd die het rolluik nodig heeft om volledig naar omhoog of naar omlaag te gaan.

Bediening:

- Een korte bediening van een omlaag- of omhoogdrukknop zal het rolluik naar beneden of naar boven laten gaan. Na de ingestelde uitschakeltijd zal de uitgang van het bediende rolluik zichzelf uitschakelen.
- Men kan op elk ogenblik het rolluik stoppen door op een drukknop van de tegenovergestelde richting te drukken.
- Het ingedrukt houden van een omlaag- of omhoogdrukknop zal het rolluik in beweging brengen zolang de drukknop niet losgelaten wordt of de uitschakeltijd niet verstreken is.
- Gelijktijdig bedienen van een omlaag- en omhoogdrukknop voor eenzelfde rolluik zal steeds de rolluikmotor uitschakelen.
- Een bediening van een 'onmiddellijk omhoog' drukknop zal het rolluik volledig naar boven laten gaan ongeacht of ze reeds naar beneden aan het gaan was.
- Een bediening van een 'onmiddellijk omlaag' drukknop zal het rolluik volledig naar beneden laten gaan ongeacht of ze reeds naar boven aan het gaan was.

LED-indicatie:

De LEDs van de bedieningsmodules en de werkingsmode-LEDs op de rolluiksturingmodule zullen de toestand weergeven:

- De werkingsmode-LEDs branden niet indien de omlaag- en omhooguitgangen uitgeschakeld zijn.
- Een omlaagwerkingsmode-LED knippert indien de omlaaguitgang ingeschakeld is en de uitschakelvertraging gestart is.
- Een omlaagwerkingsmode-LED brandt indien de omlaaguitgang ingeschakeld is en de uitschakelvertraging niet geactiveerd is.
- Een omhoogwerkingsmode-LED knippert indien de omhooguitgang ingeschakeld is en de uitschakelvertraging gestart is.
- Een omhoogwerkingsmode-LED brandt indien de omhooguitgang ingeschakeld is en de uitschakelvertraging niet geactiveerd is.

Leermode:

Er kunnen 'omhoog', 'onmiddellijk omhoog', 'omlaag' en 'onmiddellijk omlaag' drukknoppen aangeleerd worden voor elk kanaal. Van elke drukknopgroep kan men tot 12 verschillende drukknoppen aanleren.

Stel het adres van de module in op:

Adres	Aan te leren drukknoppen
F1	die rolluik 1 naar omhoog doen gaan
E1	die rolluik 1 onmiddellijk naar omhoog doen gaan
D1	die rolluik 1 naar omlaag doen gaan
C1	die rolluik 1 onmiddellijk naar omlaag doen gaan
F2	die rolluik 2 naar omhoog doen gaan
E2	die rolluik 2 onmiddellijk naar omhoog doen gaan
D2	die rolluik 2 naar omlaag doen gaan
C2	die rolluik 2 onmiddellijk naar omlaag doen gaan



De uitgangen worden uitgeschakeld en de omlaag- of omhoogwerkingsmode-LED van het betreffende rolluikkanaal zal nu zeer snel knipperen ter indicatie van de leermode. De LEDs van de drukknoppen die reeds opgeslagen zijn in het niet-vluchtige geheugen zullen ook snel knipperen. Op die manier kan men gemakkelijk zien welke drukknoppen voor het omlaag of omhoog bedienen van het betreffende rolluik reeds aangeleerd zijn.

Men kan een bepaalde drukknop toevoegen door deze lang in te drukken totdat de uitgang inschakelt. Bij het loslaten van de drukknop zal de uitgang uitschakelen en de indicatie-LED van de drukknop zeer snel knipperen ter bevestiging. Lukt dit niet, dan is het maximum aantal aan te leren drukknoppen bereikt.

Een aangeleerde drukknop verwijderen gebeurt door deze lang in te drukken. Bij het loslaten van de drukknop zal de indicatie-LED van de drukknop gedoofd zijn.

Men kan alle aangeleerde omlaag- of omhoogdrukknoppen voor een bepaald rolluik verwijderen door de manuele bediening op de rolluiksturingmodule lang in te drukken tot de uitgang inschakelt. Bij het loslaten van de manuele bedieningsdrukknop zal de uitgang uitschakelen en de indicatie-LEDs van alle bijbehorende drukknoppen doven.

Verlaat de leermode door het adres van de rolluiksturingmodule terug op zijn oorspronkelijke waarde te plaatsen.

